



EQUIPAGGIAMENTI  
TECNICI  
LAVAGGIO

TESTINE ROTANTI  
MOD. M63E



4

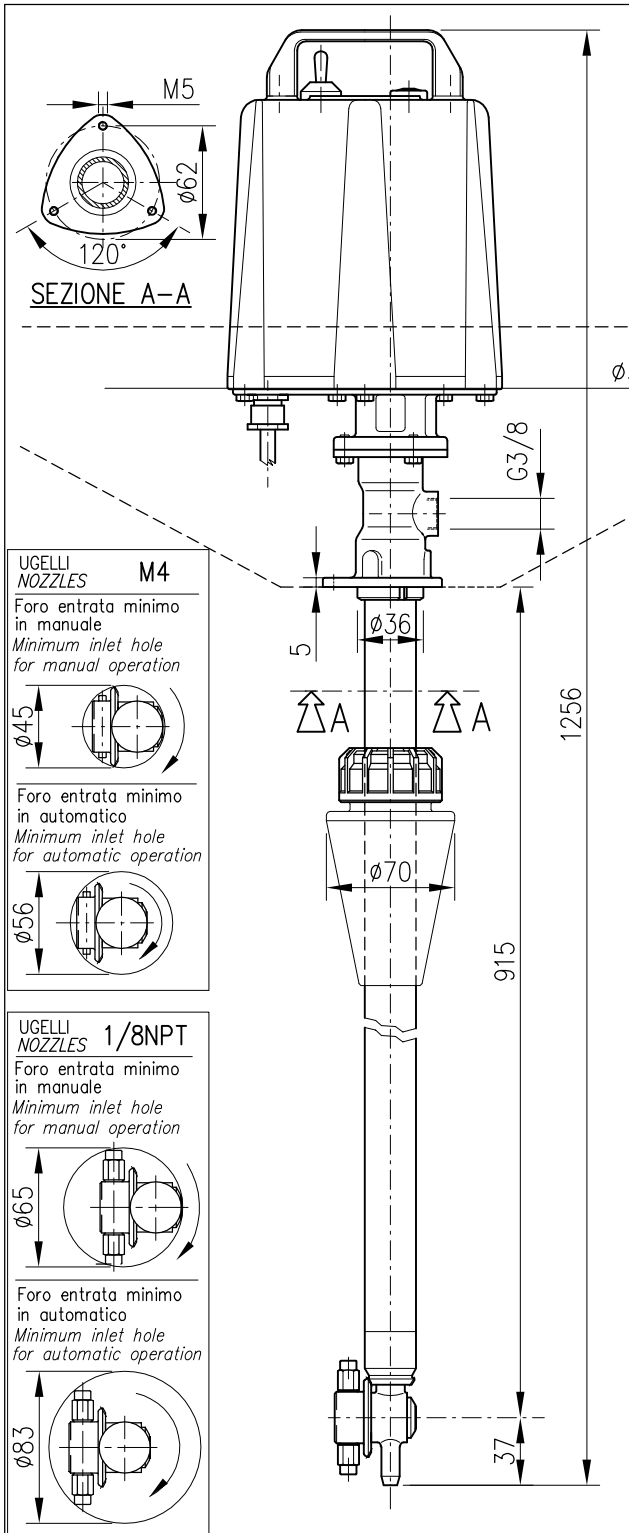
05

12.9405.00

06/04/09

M63E

MANUALE D'ISTRUZIONE  
GENERAL INTRUCTION BOOK



TESTINA ELETTRICA  
PULIZIA CISTERNE

- Lavaggio superfici interne di contenitori e serbatoi.
- Portata ridotta, alta pressione, elevata forza di impatto.
- Copertura orbitale completa degli interni.
- Minimo ingombro radiale che ne permette l'introduzione attraverso passaggi ridotti.
- Alimentazione elettrica a bassa tensione.

- Costruzione in acciaio inox.
- Idonea per impiego settore alimentare.

ATTENZIONE !

- La Testina STANDARD è fornita di guarnizioni (DINAMICHE) in PTFE + O-Ring EPDM.
- Lubrificare esclusivamente con GRASSO SILICONICO codice: 14.6552.00
- Per l'utilizzo di liquidi detergenti, additivi chimici ecc. non compatibili con le guarnizioni standard è indispensabile contattare il nostro UFFICIO TECNICO.
- A richiesta le guarnizioni (DINAMICHE) O-RING sono disponibili anche in diverso materiale, NBR-FFKM(kalrez)-FKM(viton).
- Le guarnizioni (STATICHE) sono in FKM (viton).

ELECTRIC TANK CLEANING HEAD

- Cleaning of interior surfaces of tanks and drums.
- Reduced flow, high pressure, high cleaning impact.
- Complete orbital coverage of all interior surfaces.
- Small spray turret that fits through reduced tank opening.
- Low tension electric power.
- Stainless steel construction.
- Suitable for utilization in food industry.

ATTENTION !

- The STANDARD Tank cleaning head is supplied with seals (DYNAMIC) in PTFE + O-Ring EPDM.
- Lubricate ONLY with SILICONE GREASE P/N: 14.6552.00
- For use with Detergent liquid, Chemical additives etc that are not compatible with the standard seals, it is essential to contact our TECHNICAL OFFICE for further information.
- On request, the O-RING seals (DYNAMIC) are available in different materials such as NBR-FFKM(kalrez)-FKM(viton).
- The STATIC seals are in FKM (viton).

ATTENZIONE: NON UTILIZZARE  
L'APPARECCHIO PRIMA DI AVER LETTO  
QUESTO MANUALE DI ISTRUZIONE

CAUTION: DO NOT USE THE  
CLEANING HEAD BEFORE HAVING READ  
THE INSTRUCTION BOOK

# CARATTERISTICHE TECNICHE TECHNICAL SPECIFICATIONS

M63E

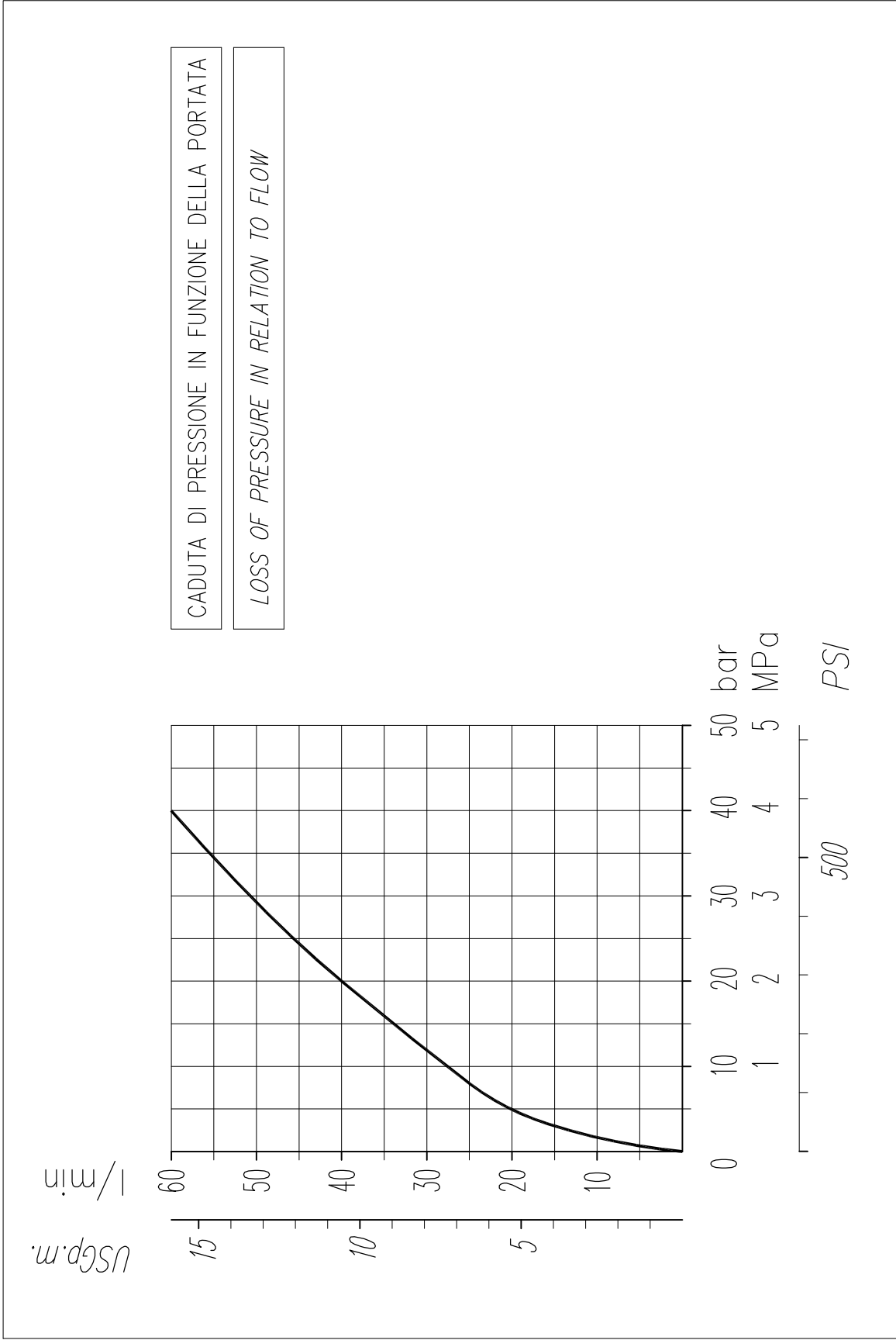


19/01/10

– PRESSIONE NOMINALE <i>RATED PRESSURE</i>	40÷140 bar – 4÷14 MPa (580÷2000 psi)
– PRESSIONE CONSENTITA <i>PERMISSIBLE PRESSURE</i>	160 bar – 16 MPa (2300 psi)
– PORTATA <i>FLOW RATE</i>	15 – 40 l/min (4–10.5 USGp.m.)
– TEMPERATURA MASSIMA ACQUA <i>MAX WORKING TEMPERATURE</i>	0–90°C (32–195°F)
– PESO <i>WEIGHT</i>	4.95 kg (174,6 oz) (1/8NPT)      4.9 kg (172,8 oz) (M4)
– FREQUENZA ROTAZIONE ASSE PRINCIPALE <i>MAIN AXIS ROTATING SPEED</i>	10 giri/min (RPM)
– ATTACCO ALIMENTAZIONE ACQUA <i>INLET CONNECTION SIZE</i>	G 3/8"
– ATTACCO UGELLI (2 o 4) <i>NOZZLES CONNECTION (2 or 4)</i>	1/8 NPT M4
– TEMPO PER UN CICLO COMPLETO DI LAVAGGIO <i>TIME FOR A COMPLETE CLEANING CYCLE</i>	6 min
– MOTORE ELETTRICO: <i>ELECTRIC MOTOR:</i>	30W – 24V.ca – 50/60Hz

## ACCESSORI ACCESSORIES

– TRASFORMATORE MONOFASE: <i>SINGLE PHASE TRANSFORMER:</i>	220V.–50/60Hz–24V.ca–100VA–IP54 CEI–EN 60742
– COPERCHIO CHIUSURA ACCIAIO INOX: <i>STAINLESS STEEL COVER:</i>	DIA. 590mm (23 inches)



D1

## ATTENZIONE !

La TESTINA viene messa in rotazione dal gruppo Moto riduttore elettrico posto all'estremità superiore che conferisce una coppia elevata in uscita, evitare eventuali bloccaggi della rotazione da parte di corpi estranei.

## UTILIZZO

La TESTINA è costruita per funzionare con acqua fino a 90°C, additivata con detersivi o disinfettanti di uso generico. In caso di utilizzo con liquidi particolari (diversa viscosità, forte aggressività chimica o altro) consultare il nostro Ufficio Tecnico. Utilizzare la TESTINA sempre entro i limiti di Pressione, Temperatura, Tensione previsti nelle CARATTERISTICHE TECNICHE di questo manuale.

## INSTALLAZIONE

Al fine di prevenire possibili danni alle persone ed alle cose, la TESTINA deve essere collegata ad un circuito di Pressione, in genere alimentato da Pompe a pistoncini, Idropultrici e simili, dotato di tutti gli organi di sicurezza e controllo (come Valvole di sicurezza, di regolazione etc.), previsti dalle normative vigenti.

Per il collegamento utilizzare un tubo flessibile di adeguata sezione e resistenza, evitando il più possibile strozzature e brusche variazioni di direzione per contenere le cadute di pressione.

La TESTINA deve essere ancorata saldamente all'imboccatura del serbatoio o ad apposito sostegno.

## SCELTA DEGLI UGELLI

Gli Ugelli (in numero di due o quattro) del tipo da lavaggio in alta pressione con getto rettilineo, dovranno essere adeguati alla Portata ed alla Pressione alle quali si intende operare (vedi TAV 1), tenendo presente che il valore della Pressione da considerare nella scelta è quello che si ottiene sottraendo dal valore di Pressione nella pompa il valore della Caduta di Pressione determinata dalla linea di mandata e dalla TESTINA.

Quest'ultimo valore può essere ricavato dal diagramma D1 di questo manuale.

## FUNZIONAMENTO

La TESTINA viene messa in rotazione dal gruppo Moto riduttore elettrico posto all'estremità superiore, alimentato a bassa Tensione (24V) per una totale sicurezza.

La TESTINA compie un Ciclo completo di lavaggio dopo 57 giri dell'asse principale, intendendo per Ciclo di lavaggio la condizione che si realizza quando i getti, dopo aver disegnato con le loro tracce una sfera ideale, ripassano sulla traccia iniziale.

Il tempo per un Ciclo completo, in relazione al fatto che la TESTINA ruota con una frequenza di 10 giri/min, risulta di circa 6 min.

Per un lavaggio accurato si consigliano almeno 3 cicli completi.

## FILTRAGGIO

Il liquido inviato dal sistema alla testina va filtrato per impedire a corpi estranei di entrare, causa un cattivo funzionamento e di conseguenza interventi di manutenzione più frequenti, il grado di filtraggio consigliato è almeno **300 micron**.

## MANUTENZIONE

Giornalmente dopo l'utilizzo normale eseguire un lavaggio interno della testina alimentandola con acqua pulita senza additivi.

Eseguire un controllo interno dopo 100 ore di lavoro per verificare le condizioni dei particolari interni (ingranaggi, cuscinetti, guarnizioni dinamiche). La scelta errata del materiale dell'OR (guarnizioni dinamiche), causa un funzionamento anomalo e un rapido deterioramento di questi particolari, in presenza di alterazioni dimensionali (**Rigonfiamento**) delle guarnizioni dinamiche (OR+PTFE).

Controllare la compatibilità dell'OR con i liquidi utilizzati, qualora non siano compatibili, contattare il nostro UFFICIO TECNICO.

Eseguire un controllo interno ogni 300÷400 ore di lavoro, per verificare l'eventuale usura dei particolari interni. Si consiglia la sostituzione delle guarnizioni dinamiche (pos.3) verificando preventivamente che le superfici di scorrimento siano in buono stato; se usurate **sostituire**.

Verificare inoltre le condizioni, dei cuscinetti, delle boccole e degli ingranaggi; **se danneggiati sostituire**.

**Utilizzare esclusivamente ricambi originali 'PA'.**

Nelle zone e nei periodi dell'anno a rischio di gelo accertarsi, a fine lavoro, del completo svuotamento della TESTINA.

Lubrificare solo con grasso **SILICONICO codice: 14.6552.00**, **NON UTILIZZARE GRASSO O OLIO A BASE MINERALE, PENA LA ROTTURA DEGLI ORGANI INTERNI.**

## AVVERTENZE SULLA SICUREZZA

- I getti di alta pressione possono essere pericolosi se soggetti ad uso non corretto. Il getto non deve essere diretto verso persone o apparecchiature elettriche sotto tensione.

- Accertarsi che l'impianto di pompaggio sia dotato di una Valvola di sicurezza idonea alle prestazioni richieste.

- Per garantire la sicurezza dell'apparecchio usare solamente parti di ricambio originali PA o da essa approvati.

- Condotti per alta pressione, giunti e collegamenti sono importanti ai fini della sicurezza dell'apparecchio. Usate solo condotti, giunti e collegamenti correttamente dimensionati e garantiti dal costruttore.

## NORMATIVA

Le Testine oggetto del presente manuale hanno la marcatura CE, in quanto rispondenti alla Direttiva EMC 89/336 CEE, 92/31 CEE, 93/68 CEE ed alle norme applicate EN 55014, EN 61000-3-2, EN 55104.

## **ATTENTION !**

The cleaning head is placed in rotation by an electric gear motor set positioned on the upper point that gives a high torque on exit. Avoid possible jamming of the rotation from excess material.

## **UTILIZATION**

This cleaning head is designed to be used with water up to 90° C - 194°F, mixed with detergents or disinfectants of general use. Before using specific liquids (high viscosity, very aggressive chemicals or else) consult our technical department. Make sure the equipment is always used within the limits (Pressure, Temperature, Voltage) as specified in this manual.

## **INSTALLATION PROCEDURE**

In order to avoid bodily injuries and damages to property, the cleaning head must always be connected to a pressure circuit, normally fed by a piston pump, pressure washer or similar equipment, provided with all necessary safety and control features (safety valve, pressure regulator etc..) requested by law. For the connection make sure that a flexible hose with correct capacity and resistance is used, avoiding sharp bends and variation of flow direction in order to reduce pressure drop. The head must be firmly secured to the tank opening or a suitable support.

## **CHOICE OF NOZZLES**

The solid stream spray nozzles (two or four) for high pressure washing must be adequate to operating flow rate and pressure (see TAV. 1), bearing in mind that the pressure value to be taken into consideration while choosing, is the one obtained by subtracting from the pump pressure the loss of pressure determined by the delivery line and the head itself, the latter value can be obtained from diagram D2 in this manual.

## **WORKING**

The head is driven by an electric motor set in the upper part and fed at low voltage (24V) for total safe use. A complete washing cycle is carried out after 57 revolutions of the main axis, considering that a complete washing cycle is over once the jets have covered an ideal sphere and have returned to the starting point. Being the head speed 10 RPM, a complete cycle is carried out in approx. 6 minutes. For a perfect washing we recommend at least 3 complete cycles.

## **FILTRATION**

The fluid sent from the system to the cleaning head has to be filtered in order to prevent the entrance of any body matter due to bad functioning which leads to frequent maintenance. The degree of filtration recommended is at least **300 micron**.

## **SERVICING**

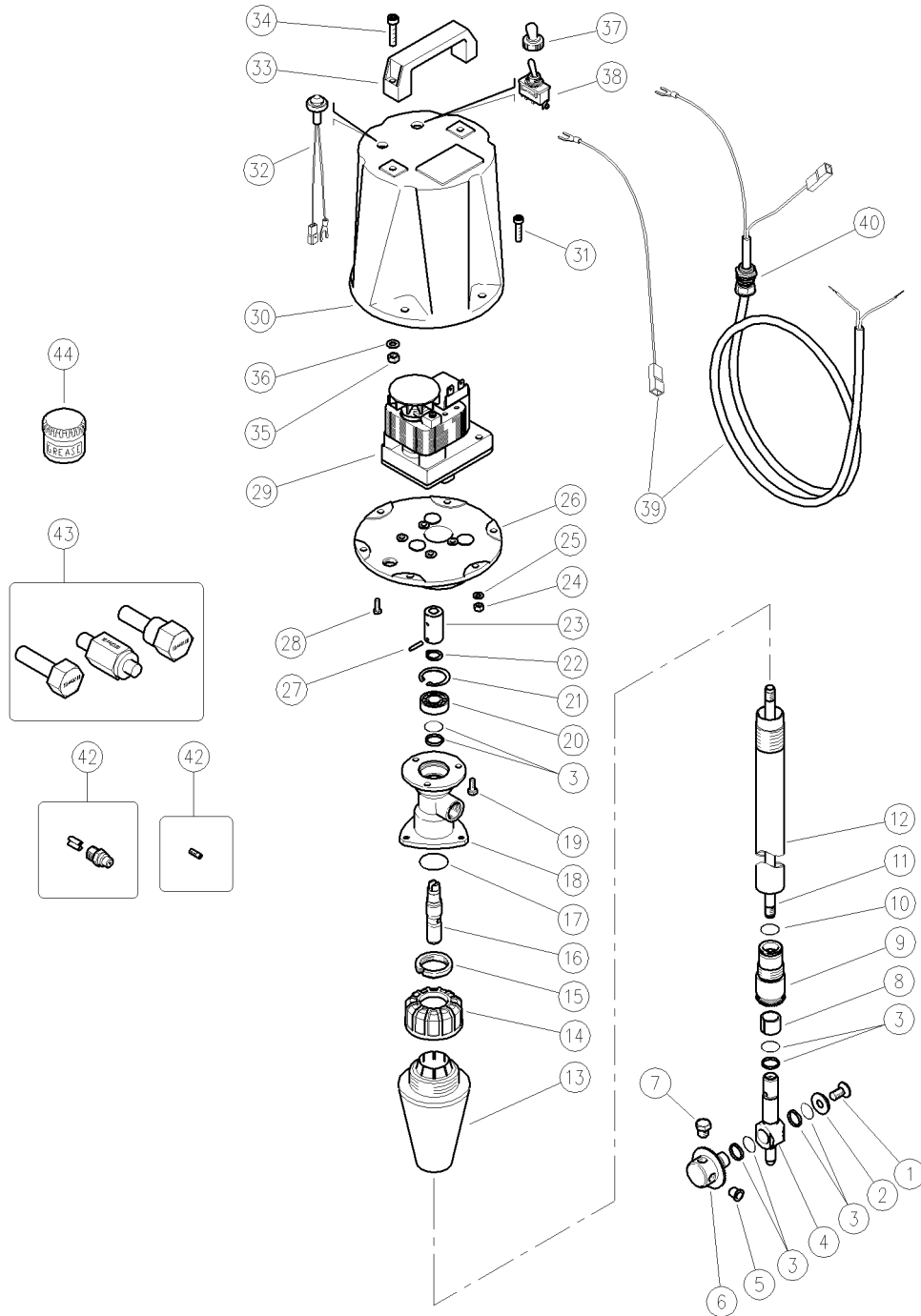
After a normal daily usage, wash the internal part of the head only with water minus any additives. After 100 hours of labour, check the conditions of the internal parts (gears, bearings, dynamic seals). The incorrect choice of the O-Ring material (dynamic seals) can cause an irregular function and a rapid deterioration of these parts. In presence of dimensional alterations (**swelling**) of the dynamic seals (OR+PTFE), control the compatibility of the O-Rings with the liquids used. If they result non-compatible, contact our TECHNICAL OFFICE. Check the internal parts every 300-400 hours of labour in order to verify any premature wear, especially the dynamic seals (pos.3), verify precautionally also the surface way if still in good shape, **otherwise replace if worn**. Check also the conditions of the bearings, bushings, gears, **replace if damaged**. **Use only original 'PA' spare parts**. If exposed to freezing temperatures make sure that the head is completely emptied after use in order to prevent freeze up. Lubricate with P/N: **14.6552.00 SILICONE** grease only, **DO NOT USE MINERAL GREASE OR OIL, OTHERWISE RUPTURE OF THE INTERNAL PARTS MAY OCCUR**.


## **SAFETY INFORMATION**

- **Improper use of high pressure jets can be very dangerous**
- **Never point the jets towards people or electrical appliances**
- **Make sure that the pumping system is equipped with suitable safety devices**
- **Original PA parts only must be used for repair and servicing**
- **High pressure pipes and connections are very important to the general safety of the equipment. Be sure to use only components correctly sized and guaranteed by the manufacturer.**

## **STANDARDS**


The cleaning heads described herein have the CEE marking as per the DIRECTIVE EMC89/366 CEE, 92/31 CEE, 93/68 CEE and standard specifications EN55014, EN61000-3-2, EN55104



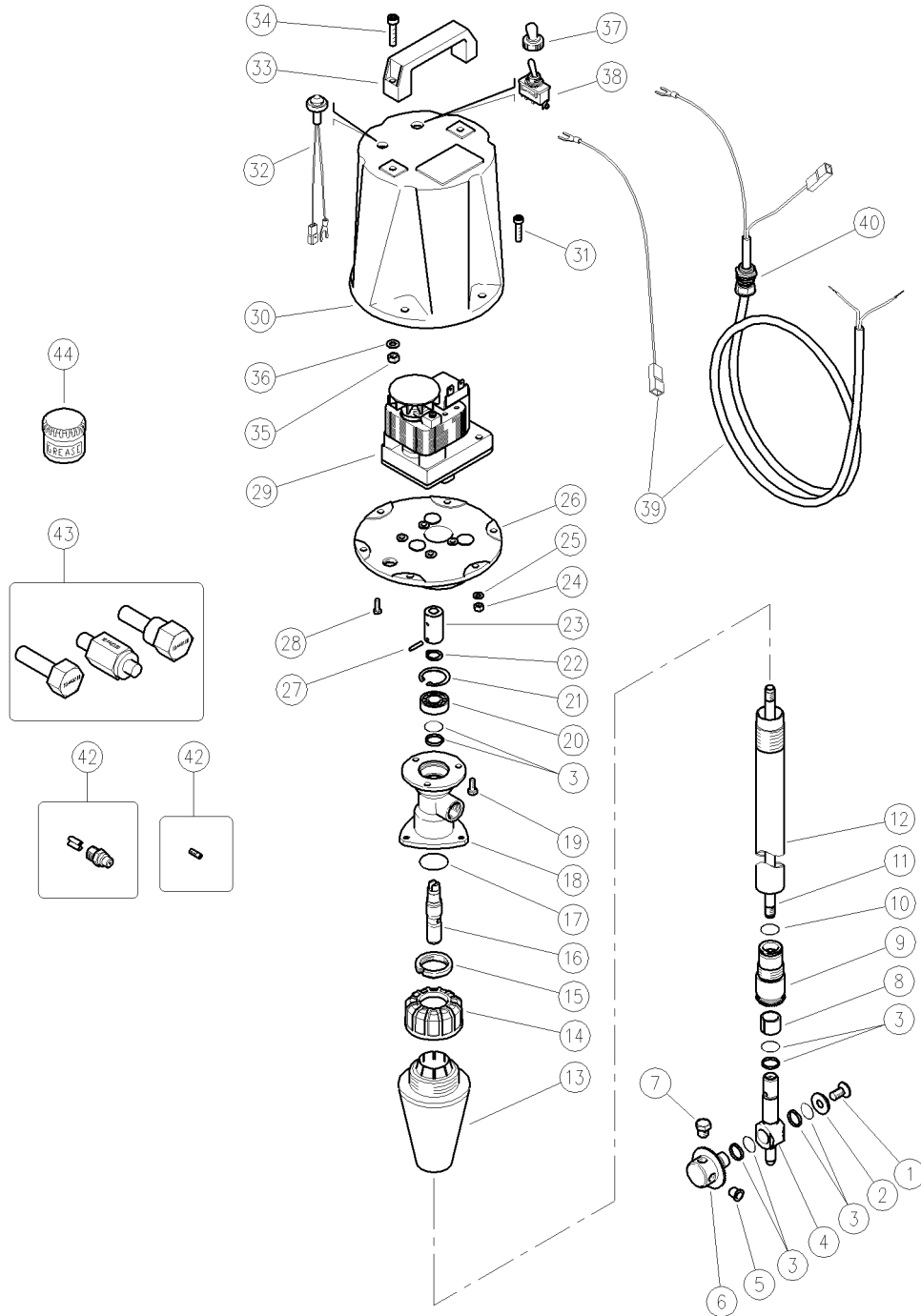
Pos.	Codice	Descrizione	Q.tà	K1	K2	K3	K4	
1	16.1954.12	Vite DIN7991 M8x12 mm inox	1					10
2	80.0015.51	Rosetta svas. 8,5x22x4,5mm inox	1					3
3	10.2030.00	Guarn. stelo 15x20x2,2 mm +OR	4	•				4
4	80.0005.52	Respingente M10 inox	1					1
5	15.3710.18	Tappo G1/8" plast.	2					4
5	15.3704.00	Tappo M4 plast.	2					4
6	80.0014.51	Pignone portaug. z.57, 4x1/8Npt F inox	1					1
6	80.0016.51	Pignone portaug. z.57, M4 FFFF inox	1					1
7	15.3711.18	Tappo inox 303 1/8M Npt s/testa	2					4
7	16.1830.00	Vite DIN912 M4x8 mm inox	2					10
8	80.0009.85	Boccola a. 15x19x14,8mm PTFE	1	•				3
9	80.0027.23	Pignone z.34 inox+Bocc.a.15mm	1					1
10	10.3184.10	An.OR 2,62x18,72 mm Vi 70	1	•				10
11	80.0003.56	Tubo M10x1 MM 894mm inox	1					1
12	80.0052.56	Tubo M28x1 M 895mm inox	1					1
13	80.0021.84	Tappo conico TPEs nero	1		•			3
14	80.0316.84	Ghiera PP nera	1		•			10
15	80.0012.51	Ghiera M28x1 inox	1					1
16	80.0002.51	Albero di trasmissione inox	1					1
17	10.3205.10	An.OR 2,62x26,64 mm Vi 70	1	•				10
18	80.0051.52	Collettore G3/8F inox	1					1
19	16.1870.02	Vite DIN933 M5x12 mm inox	3					10
20	11.4412.28	Cuscinetto 12x28x8 mm - 2RS1 inox	1	•				3
21	10.1011.05	An. elast. I 28 inox	1	•				10

\*\* Varie misure disponibili


\*\*\* Su richiesta

Kit	Codice	Descrizione	
K1	25.4525.24	Kit ric. M63E 3x1pz.	1
K2	25.4530.24	Kit ric.cuscin. M63E 4x1pz.	1
K3	80.0020.00	Comple.tappo conic. fissaggio	1

Pos.	Codice	Descrizione	Q.tà	K1	K2	K3	K4	
22	10.0999.05	An. elast. E 12 inox	1	•				10
23	80.0031.51	Giunto 8-11 L.33mm inox	1					1
24	11.4524.51	Dado es. M5 inox	6					10
25	14.3560.00	Rosetta 5,3x10x1 mm inox	6					10
26	80.0032.42	Flangia per motoriduttore elettr. Al	1					1
27	15.1030.00	Spina elast. 3x16 mm inox	2					10
28	16.1834.15	Vite DIN933 M4x12 mm inox	4					10
29	13.0825.00	Motoriduttore 24Vca	1					1
30	80.0026.84	Carter motore PA nero	1					1
31	16.1873.00	Vite DIN912 M5x20 mm inox	6					10
32	15.0800.00	Spia + dado + ghiera 24V	1					3
33	12.8311.00	Maniglia	1					5
34	16.1896.20	Vite DIN912 M6x20 mm inox	2					10
35	11.4540.00	Dado es. M6 inox	2					10
36	14.3570.00	Rosetta 6,2x14x1,5 mm inox	2					10
37	12.5016.05	Protezione interruttore	1					5
38	12.5016.10	Interr.unipol. on/off	1					3
39	12.5016.00	Cavo 2x1,5 L.2500 mm	1					1
40	13.6000.00	Pressacavo	1					5
42	16.1363.45	Ug. inox 1/8M Npt+ventol. 00.045 **	2-4					10
42	25.1095.51	Ugello 045 - M4 inox blu **	2-4					10
43	25.4531.24	Kit Attrezzi Montag. Guarn.-M63E/P 3pz. ***	1					1
44	14.6552.00	Grasso silicone al teflon x30g.>tutti imp. ***	1					2







Pos.	P/N	Description	Q.ty	K1	K2	K3	K4	
1	16.1954.12	Screw, DIN7991 M8x12 mm Sst.	1					10
2	80.0015.51	C/sunk washer, 8,5x22x4,5mm Sst.	1					3
3	10.2030.00	Stem seal, 15x20x2,2 mm +O-ring	4	•				4
4	80.0005.52	Buffer, M10 Sst.	1					1
5	15.3710.18	Plug, 1/8" Bsp plast.	2					4
5	15.3704.00	Plug, M4 plast.	2					4
6	80.0014.51	Nzl hold. pinion, z.57, 4x1/8Npt F Sst.	1					1
6	80.0016.51	Nzl hold. pinion, z.57, M4 FFFF Sst.	1					1
7	15.3711.18	Grub screw, 303 Sst. 1/8M Npt	2					4
7	16.1830.00	Screw, DIN912 M4x8 mm Sst.	2					10
8	80.0009.85	Bushing, opn. 15x19x14,8mm PTFE	1	•				3
9	80.0027.23	Pinion.34 Sst+Bushing,opn.15mm	1					1
10	10.3184.10	O-ring, 2,62x18,72 mm Vi 70	1	•				10
11	80.0003.56	Tube, M10x1 MM 894mm Sst.	1					1
12	80.0052.56	Tube, M28x1 M 895mm Sst.	1					1
13	80.0021.84	Tapered plug, TPEs black	1		•			3
14	80.0316.84	Ring nut, PP black	1		•			10
15	80.0012.51	Ring nut, M28x1 Sst.	1					1
16	80.0002.51	Propeller shaft, Sst.	1					1
17	10.3205.10	O-ring, 2,62x26,64 mm Vi 70	1	•				10
18	80.0051.52	Manifold, 3/8F Bsp Sst.	1					1
19	16.1870.02	Screw, DIN933 M5x12 mm Sst.	3					10
20	11.4412.28	Ball-bearing, 12x28x8 mm - 2RS1 Sst.	1	•				3
21	10.1011.05	Snap ring, I 28 Sst.	1	•				10

\*\* Different measures available

\*\*\* On request

Kit	P/N	Description	
K1	25.4525.24	Spares Kit - M63E 3x1pcs.	1
K2	25.4530.24	Ball-bear. Spares Kit - M63E 4x1pcs.	1
K3	80.0020.00	Tapered plug -M63	1

Pos.	P/N	Description	Q.ty	K1	K2	K3	K4	
22	10.0999.05	Snap ring, E 12 Sst.	1	•				10
23	80.0031.51	Joint, 8-11 x33mm Sst.	1					1
24	11.4524.51	Hex. nut, M5, Sst.	6					10
25	14.3560.00	Washer, 5,3x10x1 mm Sst.	6					10
26	80.0032.42	Flange for electr.gearmotor, Al	1					1
27	15.1030.00	Roll pin, 3x16 mm Sst.	2					10
28	16.1834.15	Screw, DIN933 M4x12 mm Sst.	4					10
29	13.0825.00	Gearmotor, 24V AC	1					1
30	80.0026.84	Motor casing, PA black	1					1
31	16.1873.00	Screw, DIN912 M5x20 mm Sst.	6					10
32	15.0800.00	Pilot lamp + nut + ring nut 24V	1					3
33	12.8311.00	Handle	1					5
34	16.1896.20	Screw, DIN912 M6x20 mm Sst.	2					10
35	11.4540.00	Hex. nut, M6, Sst.	2					10
36	14.3570.00	Washer, 6,2x14x1,5 mm Sst.	2					10
37	12.5016.05	Switch protector	1					5
38	12.5016.10	On/off unipol. switch	1					3
39	12.5016.00	Cable, 2x1,5 L.2500 mm	1					1
40	13.6000.00	Cable gland	1					5
42	16.1363.45	Nzl, sst,1/8M Npt+guid.vane 00.045 **	2-4					10
42	25.1095.51	Nozzle, 045 - M4 Sst. blue **	2-4					10
43	25.4531.24	Seal Setup Tool Kit - M63E/P 3pcs. ***	1					1
44	14.6552.00	Teflon silicon grease x30g.>All ***	1					2







P.A. S.p.A.  
Via Milano, 13  
42048 Rubiera, Reggio Emilia - Italy  
Tel +39.0522.623611  
Fax +39.0522.629600  
info@pa-etl.it

[www.pa-etl.it](http://www.pa-etl.it)



COMPANY WITH QUALITY MANAGEMENT  
SYSTEM CERTIFIED BY DNV  
= ISO 9001 =